

Calderas de condensación a gas

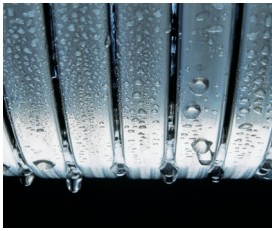
VITODENS 200-W

VIESSMANN



Tecnología de condensación a gas

Vitodens 200-W de 2,4 a 150 kW



Intercambiador de calor Inox-Radial-duradero y eficiente

10 años de garantía*
en intercambiadores de calor para calderas de condensación a gas Vitodens 200-W

3 años de garantía TOTAL*

*ver requisitos de la garantía en www.viessmann.es



Vitoconnect con conexiones para el adaptador de corriente (izquierda) y para la conexión de datos con el router

Calderas murales de condensación de gas eficientes y duraderas con intercambiador de calor radial de acero inoxidable, quemador cilíndrico Matrix y regulación opcional desde aplicación mediante smartphone

Ideal para cualquier tipo de instalación

La gama de calderas Vitodens 200-W cubre todas las necesidades de instalación, desde las calderas mixtas de 26 y 35 kW hasta las de solo calefacción desde 26 hasta 150 kW. Vitodens 200-W es la caldera mural de condensación de gas ideal para viviendas unifamiliares y plurifamiliares (en potencias hasta 69 kW) y para cualquier sala de calderas o instalación con potencias hasta 150 kW en una sola caldera o hasta 594 kW con 6 calderas en secuencia con soluciones plug & play Viessman

La clave de la eficiencia: el intercambiador y quemador Matrix

Vitodens 200-W está equipada con un intercambiador de calor radial de acero inoxidable que garantiza la fiabilidad y la tecnología de condensación de forma duradera. Lo mismo puede decirse del quemador cilíndrico Matrix de tejido de acero inoxidable.

Clasificación de eficiencia energética: A+

Las calderas Vitodens 200-W consumen menos energía por su elevado nivel de aprovechamiento del calor de los humos y gracias a un amplio rango de modulación 1:10 para 26 kW, 1:19 para 35 kW y 1:5 para el resto de potencias, logrando como resultado un rendimiento de la energía consumida en calor de hasta el 98 % (PCS) / 109% (PCI) y la clase de eficiencia energética A, lo que reduce los costes de calefacción y el impacto en el medio ambiente. En combinación con colectores solares o un termostato modulante, la instalación alcanza el siguiente nivel en la clase de eficiencia.

El control automático de la combustión reduce los costes

El control de combustión Lambda ProControl Plus adapta el quemador a las características de los diferentes tipos de gas (gas natural, GLP) y garantiza una alta eficiencia energética continuada.

Gran pantalla táctil a color de 5 pulgadas con Energy-Cockpit

El modelo con regulación Vitotronic 200 dispone de pantalla táctil a color de cinco pulgadas. La diagonal de la pantalla de casi 13 centímetros muestra perfectamente el sistema Energy-Cockpit, que informa al usuario sobre los rendimientos y el consumo. Entre las informaciones se incluye el rendimiento del sistema solar conectado o el consumo de gas para calefacción y agua caliente. También se muestra el estado de carga actual del intercambiador de A.C.S. Un histograma muestra todos los valores por día, semana, mes y año.

Vitoconnect crea la conexión

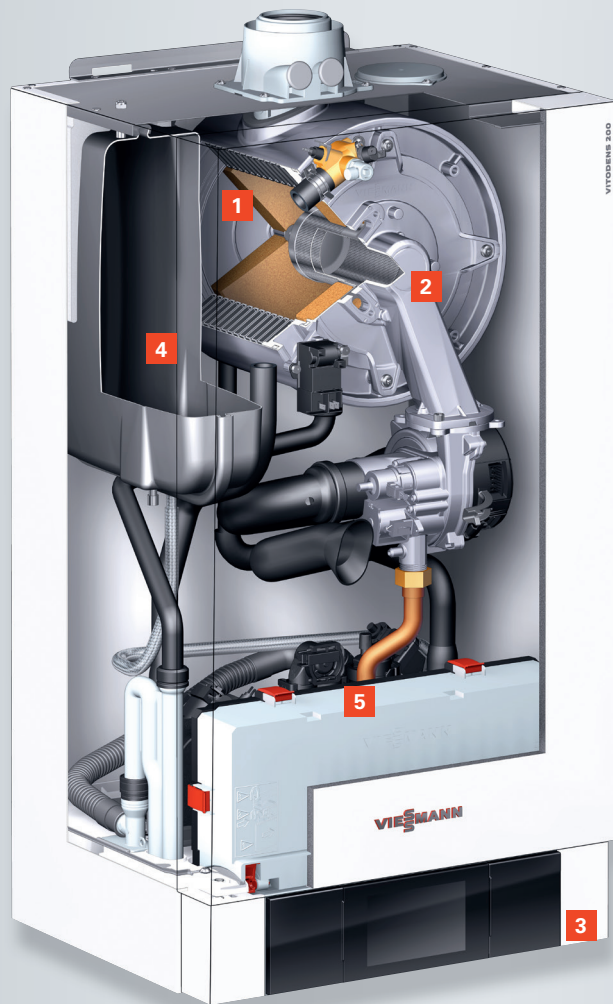
Para las regulaciones Vitotronic 200, a través de la Interfaz de internet Vitoconnect, podemos conectarnos a la caldera a través de la App. Será posible conectar las calderas posteriores a 2004

ViCare App

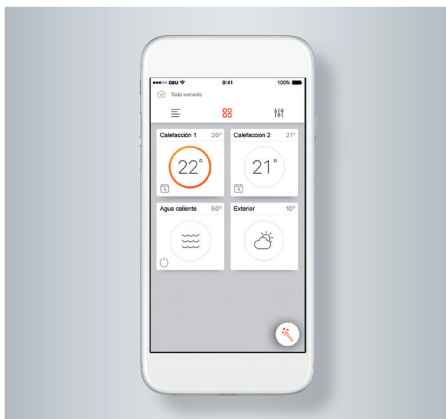
La aplicación ViCare, en combinación con Vitoconnect, ofrece nuevas opciones para el control de la calefacción a través de internet. Permite al usuario controlar su sistema de calefacción a través de un teléfono inteligente. El estado de funcionamiento se puede ver en cualquier momento y, en caso de un mal funcionamiento, el contacto se puede realizar de forma rápida y sencilla con la empresa especializada previamente almacenada en la aplicación.



Pantalla táctil a color de 5 pulgadas de regulación Vitotronic 200 (tipo HO2B)



- 1** Intercambiador de calor Inox Radial
- 2** Quemador cilíndrico MatriX con control de combustión Lambda Pro Control Plus
- 3** Regulación Vitotronic con pantalla táctil a color.
- 4** Vaso de expansión
- 5** Intercambiador de calor de placas hecho de acero inoxidable (para producción de A.C.S. en calderas mixtas)



Todo disponible en un vistazo con ViCare



Beneficiese de estas ventajas

- Dimensiones compactas, solo 450 mm de ancho (de 2,4 a 35 kW)
- Caldera mixta (tipo BK2B) o solo calefacción (tipo B2HB)
- Rendimiento: hasta 98% (PCS) / 109% (PCI)
- Máxima durabilidad y elevada eficiencia gracias al intercambiador de calor Inox Radial
- Quemador cilíndrico modulante MatriX con una larga vida útil gracias al tejido MatriX de acero inoxidable - resistente a altas temperaturas
- Amplio rango de modulación 1:10 (26 kW), 1:19 (35 kW) y 1:5 (hasta 150 kW)
- Fácil manejo a través de su pantalla táctil a color con lenguaje sencillo y pantalla gráfica. Control de ventilación integrado, asistente de puesta en marcha y pantalla indicativa del consumo de energía
- Energy-Cockpit con visualización de la producción / consumo de energía tanto solar como gas, así como histogramas
- Conexión a internet por Vitoconnect (accesorio) para manejo a través de la aplicación vía smartphone
- Control de la combustión Lambda Pro Control Plus para todos los tipos de gas
- Instalación rápida gracias a la nueva tecnología de conexión

Ventaja de la caldera mixta



- Elevada producción de A.C.S. gracias a la función booster y máximo confort mediante la función „Confort“ que aporta una rápida respuesta ante un consumo de agua caliente.


Ventaja del modelo solo calefacción

- Solución rentable, gran potencia en poco espacio (hasta 150 kW)
- Posibilidad de conectar hasta 6 calderas en cascada (hasta 594 kW con accesorios Viessmann) y hasta 8 (sin accesorios)

Datos técnicos Vitodens 200-W



Vitodens 200-W		Mixta		Sólo calefacción	
Potencia térmica útil					
50/30 °C	kW	2,6 – 26,0	1,8 – 35,0	2,6 – 26,0	1,8 – 35,0
80/60 °C	kW	2,4 – 24,1	1,6 – 32,5	2,4 – 24,1	1,6 – 32,5
Dimensiones		375 x 450 x 800		375 x 450 x 800	
Profundidad x anchura x altura	mm				
Peso	kg	46	48	43	47
Capacidad intercambiador	l	2,4	2,8	2,4	2,8
Producción de A.C.S.	kW	29,3	33,5	23,7	31,7
Clase energética					
– Calefacción		A	A	A	A
– Producción de A.C.S., perfil de consumo XL		A	A	–	–

Vitodens 200-W		Sólo calefacción						
Potencia térmica útil								
50/30 °C	kW	12,0 – 49,0	12,0 – 60,0	20,0 – 69,0	20,0 – 80,0	20,0 – 99,0	32,0 – 120,0	32,0 – 150,0
80/60 °C	kW	10,9 – 45,0	10,9 – 55,2	18,2 – 66,8	18,2 – 74,1	18,2 – 90,9	29,1 – 110,9	29,1 – 136,0
Dimensiones		380 x 480 x 850		530 x 480 x 850		690 x 600 x 900		
Profundidad x anchura x altura	mm							
Peso	kg	65	65	83	83	83	130	130
Capacidad intercambiador	l	7	7	12,8	12,8	12,8	15	15
Clase energética		A	A	A	–	–	–	–

Su distribuidor:

